



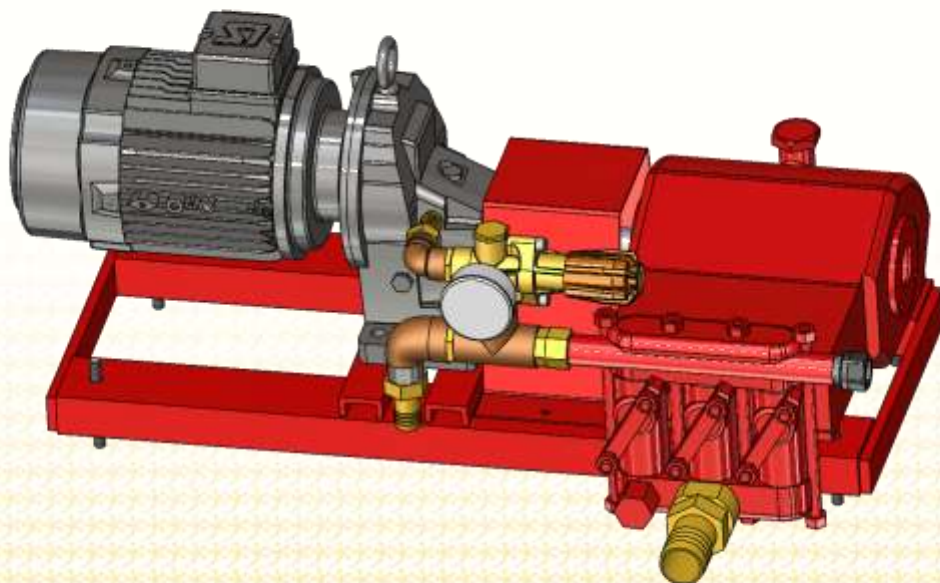
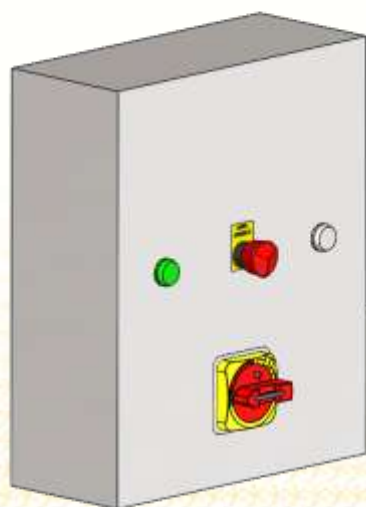
Lutte contre l'incendie



Gamme MOTOPOMPES DE TRANSFERT

NOTICE TECHNIQUE

PT100 - 380V



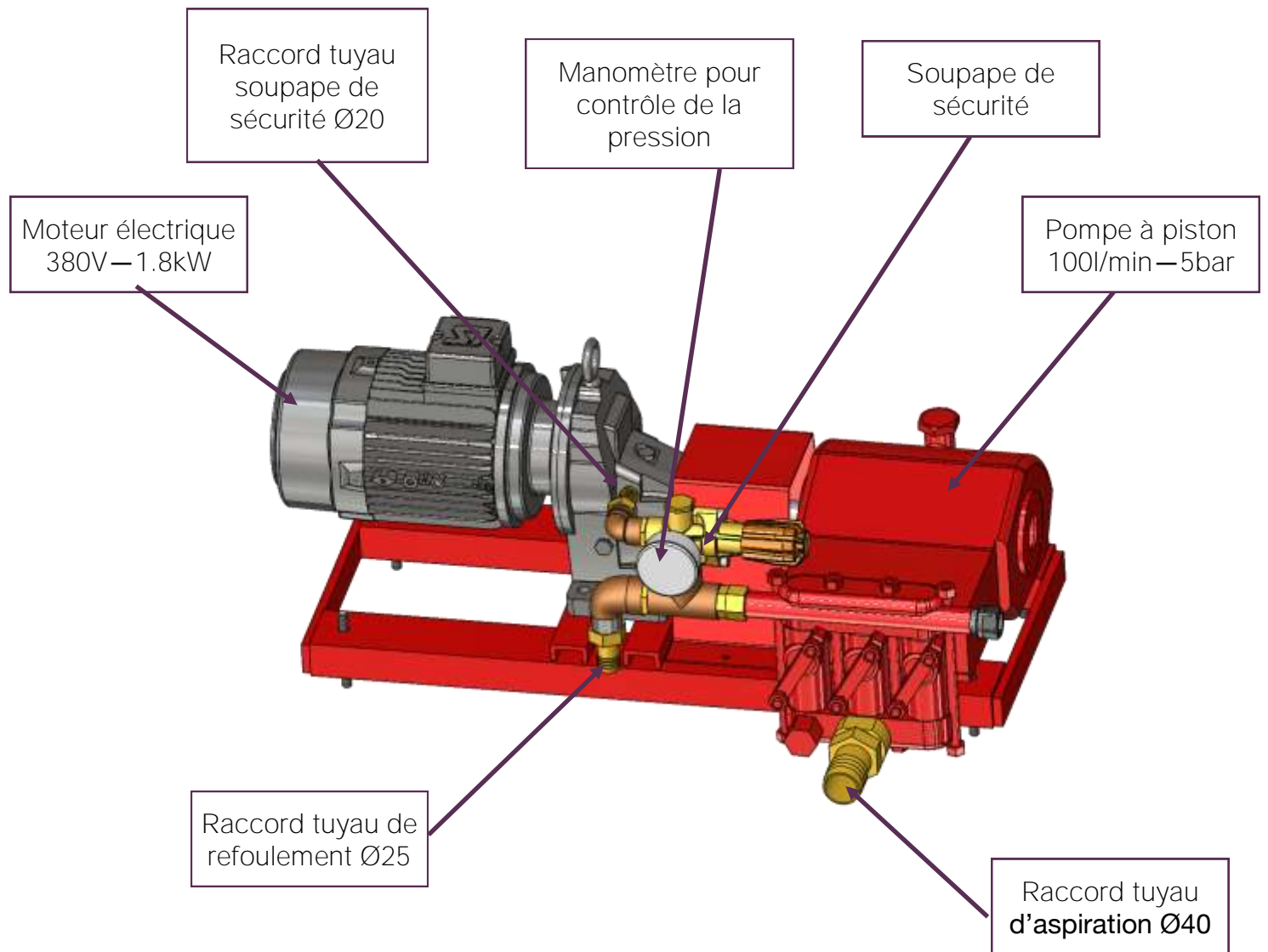


Sommaire

	Pages
PRESENTATION DE L'ELECTROPOMPE	
- Présentation de la PT100	4
PROCEDURE D'UTILISATION	
- Fonctionnement	5
- Rinçage	5

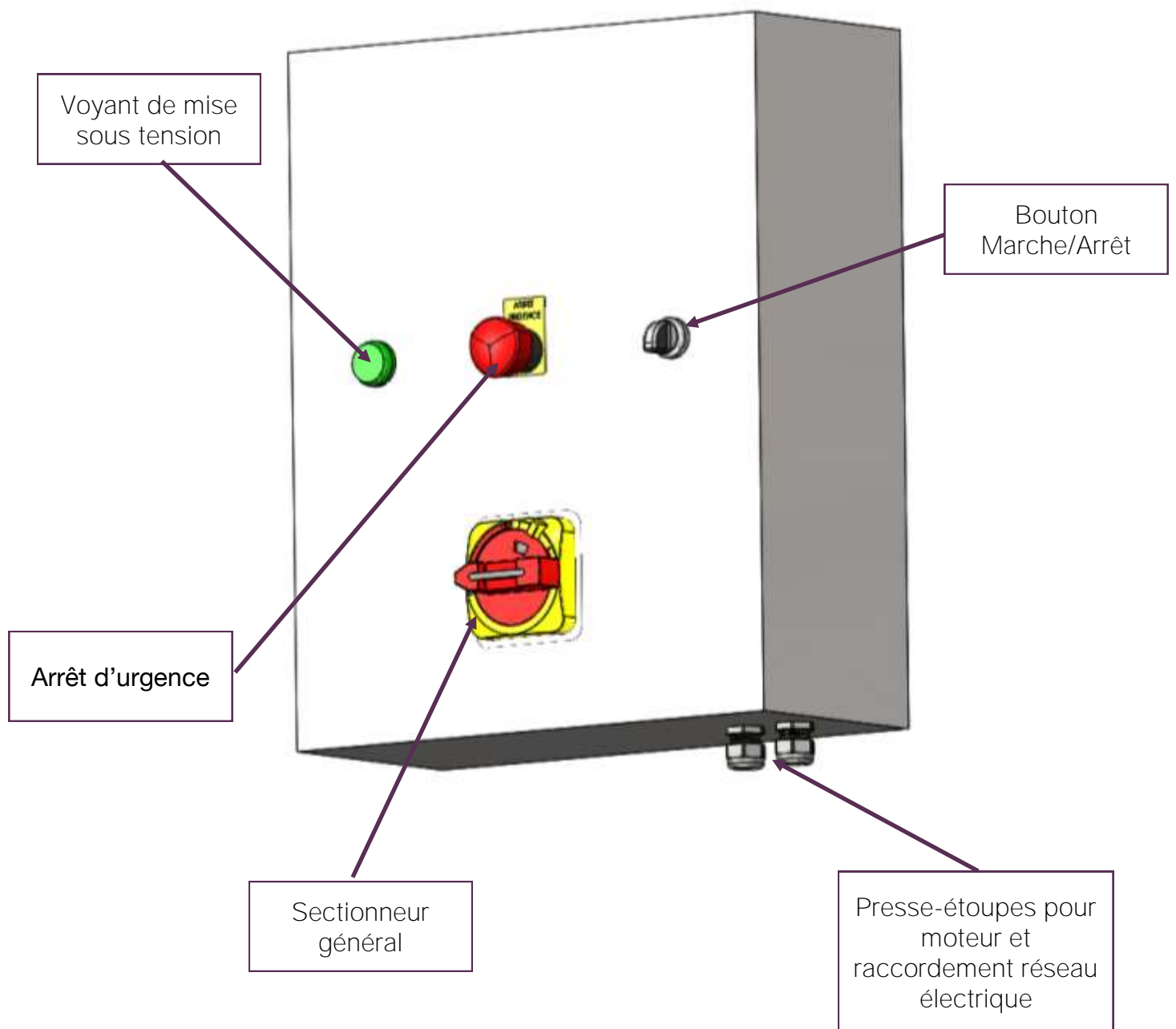


Présentation de la PT100





Présentation de la PT100

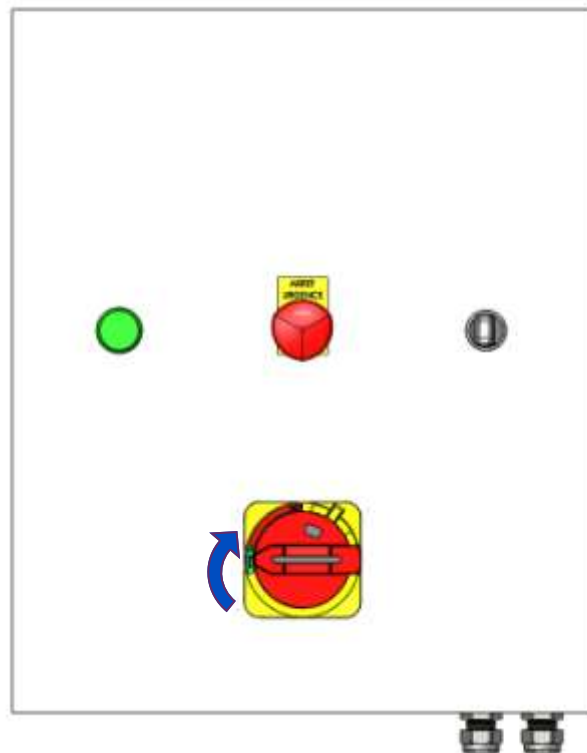




Utilisation de l'électropompe

FONCTIONNEMENT :

- Brancher la motopompe sur une source de courant 380V.
- **Raccorder le moteur à l'armoire de commande.**
- Raccorder les tuyaux aspiration et refoulement.
- Attention prévoir un tuyau pour la soupape de sécurité.
- **Mettre le tuyau d'aspiration dans le produit à transvaser.**
- Mettre le tuyau de refoulement dans le réceptacle.
- Mettre le sectionneur sur la position « ON » -> Le voyant lumineux de mise sous tension s'allume.
- Appuyer sur le bouton marche arrêt pour commencer le transfert.



RINCAGE :

- Lorsque le transfert est terminé, rincer la pompe en aspirant de l'eau .
- **Basculer l'interrupteur sur la position « OFF ».**
- Débrancher la prise électrique.
- Ranger le matériel.



SIÈGE SOCIAL

Parc d'entreprise Visionis - 01090 GUÉREINS

Tel. : +33 (0)4 74 06 47 00

Fax. : +33 (0)4 74 06 47 09

Email : incendie@ctd-pulverisation.com

www.ctd-pulverisation.com