



FURCIFER ES UN SISTEMA «AROUND THE PUMP» DE INYECCION DE ESPUMOGENO A REGULACION AUTOMTICA DESTINADO PARA LOS VEHICULOS CONTRAINCENDIOS DE GRANDE TAMANO.

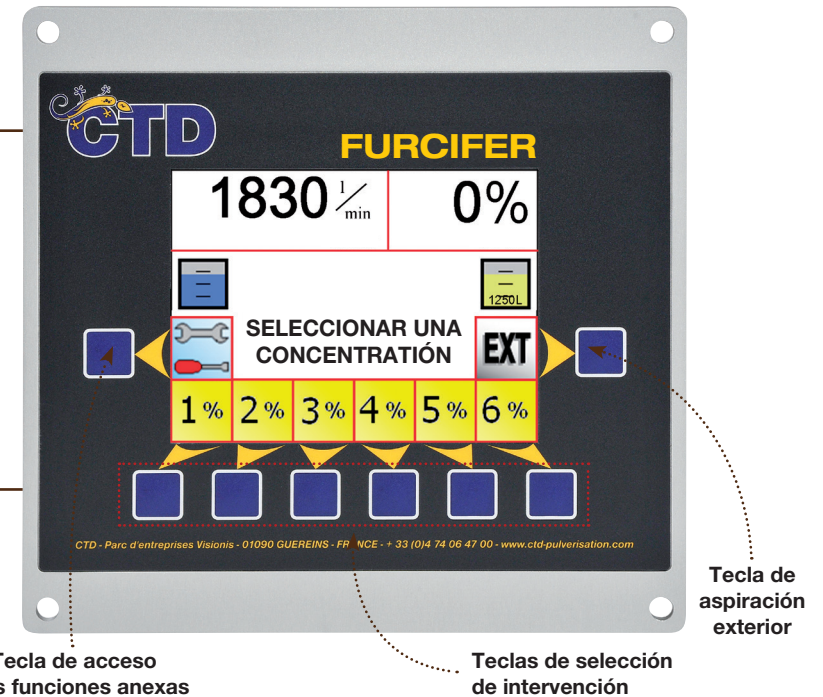
FURCIFER

- **Eductor:** Acople Bronce de 1 1/2" NPT à 3" NPT (según modelos)
- **Dosificación:** 1 à 6%
- **Caudal del espumógeno:** 10 - 600 l/min (según modelos)
- **Caudal del agua:** 250 - 10 000 l/min (según modelos)

UNA GAMA DE 6 MODELOS
Póngase en contacto con nosotros

PRINCIPIO DE FUNCIONAMIENTO

FURCIFER arranca cuando se pone la tensión eléctrica. La selección de la concentración y la apertura de una boquilla o un monitor permite la inyección del espumógeno por el eductor ubicado en la bomba de agua. Una válvula motorizada regula automáticamente el volumen de espumógeno en proporción del galonaje del agua. El sistema se para cuando se cierra la boquilla. Pulsando el botón STOP para la dosificación y empieza la limpieza automática.



VENTAJAS DE LA PANTALLA

+ CAJETÍN

- Pantalla a color
- Tamaño de visualización de 6"
- Sellado IP68
- Resistente a los impactos
- Tamaño reducido
- Enciende a distancia
- Utilizable entre -20 °C y +50 °C

+ MODULABLE

- Selección de los íconos
- Posibilidad de uso simultáneo de 2 pantallas distantes
- Conexión Bluetooth

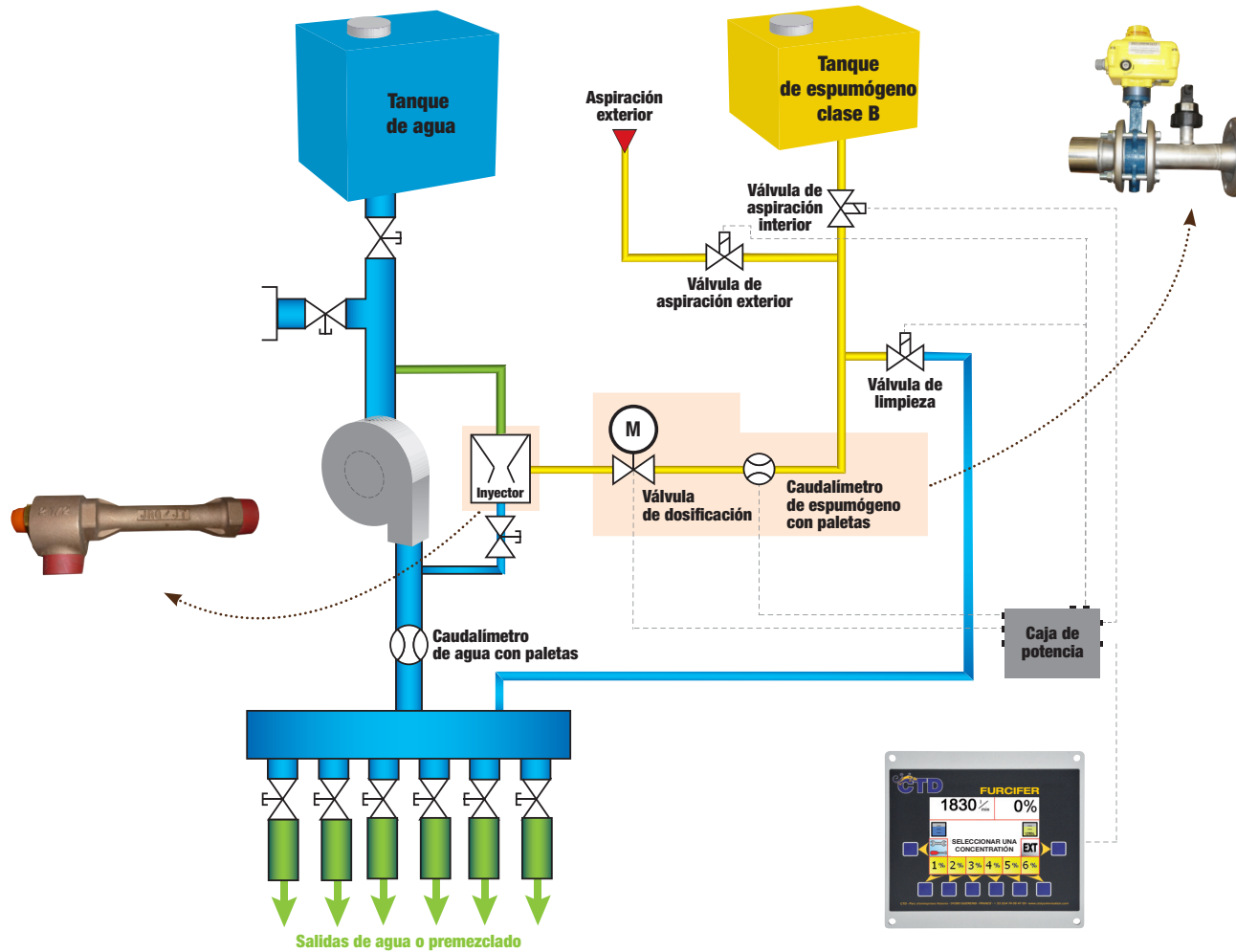
+ VISUALIZACIÓN COMPLETA

- Caudal del agua
- Concentración real
- Íconos de dosificación
- Nivel y volumen de los tanques de espumógeno
- Autonomía de la dosificación

+ SEGUIMIENTO

- Diario de las intervenciones y de la dosificación
- Diario de las fallas

ESQUEMA DE FUNCIONAMIENTO



VENTAJAS DEL SISTEMA

-  **NO POSEE BOMBA DE ESPUMÓGENO**
-  **EFICAZ**
-  **REGULACION ELECTRONICA PRECISA DE LA DOSIFICACION**
-  **FUNCIONAL**
-  **TAMAÑO REDUCIDO DE LOS COMPONENTES**
-  **ECONOMICO**
-  **ALTA FIABILIDAD**

EJEMPLOS DE VEHÍCULOS EQUIPADOS

